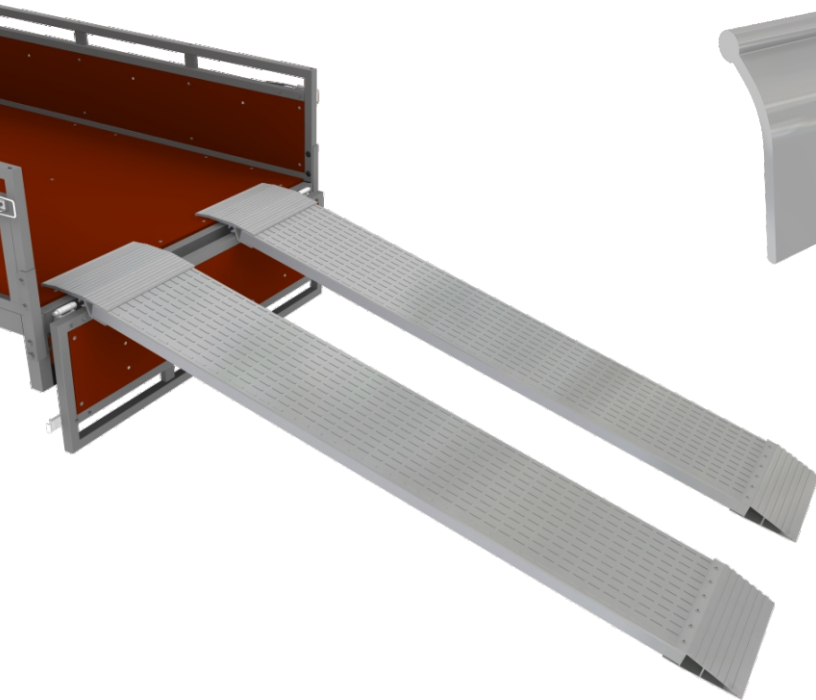
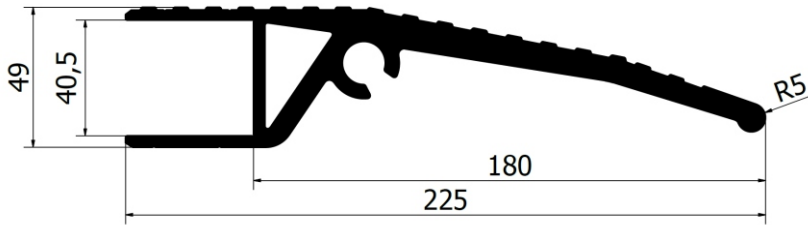
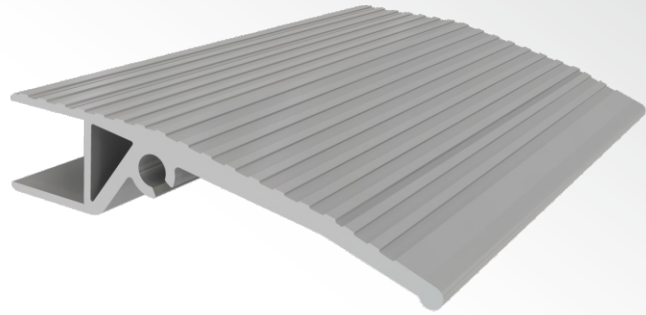


# Profile für Plattformrampen

## Rampen- Endprofil für Plattform

Bestellnummer	Gewicht
22.21.27533	7,131 kg/m
<b>ALUMINIUM</b>	PRESSBLANK



## Sicherungsprofil

Bestellnummer	Gewicht
22.21.37533	2,084 kg/m
<b>ALUMINIUM</b>	PRESSBLANK

